

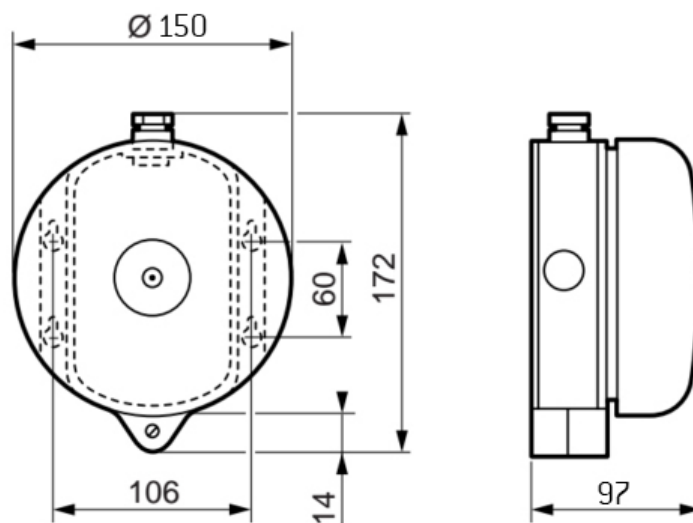


Om te waarschuwen dat een geautomatiseerde poort in beweging is of gaat bewegen, kan een luide waarschuwingsbel geplaatst worden.

De bel kan als enige waarschuwing of in combinatie met een visuele waarschuwing (flitslamp of knipperlicht) gebruikt worden.

De waarschuwingsbel van Legrand produceert een zeer schel belgeluid (96 dB op een afstand van 1 meter), zodat ze zelfs binnen in een voertuig met draaiende motor duidelijk te horen is.

# WAARSCHUWINGSBEL



## TECHNISCHE SPECIFICATIES

|                    |                  |
|--------------------|------------------|
| Voeding            | 24 V AC 50-60 Hz |
| Stroomverbruik     | 70 mA            |
| Volume             | 96 dB            |
| Kleur bel          | Rood             |
| Diameter bel       | 150 mm           |
| Beschermingsklasse | IP44             |
| Fabrikant          | Legrand          |
| Netto gewicht      | 1,025 kg         |
| Montage            | Wandmontage      |