



## XP30 FOTOCELLEN

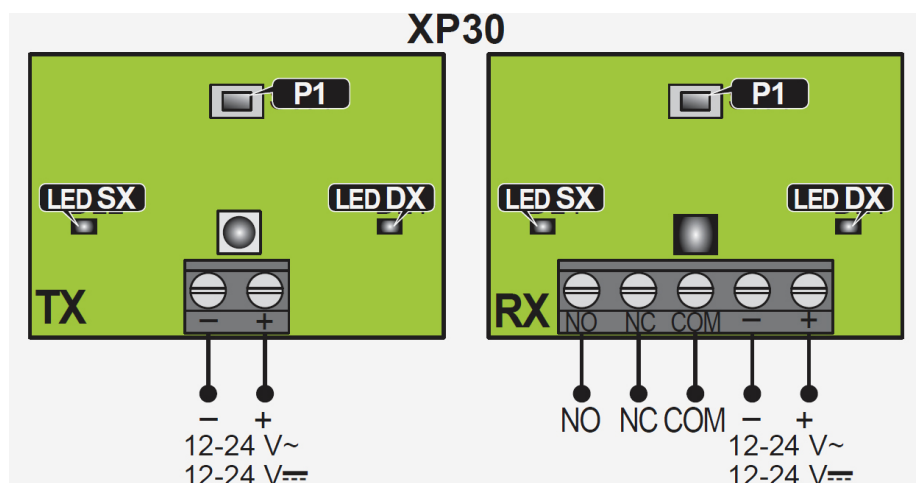


De FAAC XP30 fotocel heeft een bereik tot 30 meter, terwijl de behuizing amper 21 mm dik is. Door de compacte afmetingen is de XP30 goed beschermd tegen aanrijdingen. Dankzij de doordachte vormgeving van de fotocel past de XP30 in alle omgevingstypes, van de meest klassieke tot de meest moderne. De behuizing van de XP30 fotocellen is zodanig ontworpen dat de elektronica volledig vrij is van insecten en weersinvloeden.

De XP30 is goed beschermd tegen interferentie van externe lichtbronnen, zoals LED-koplampen van auto's. Ook interferentie tussen twee dicht bij elkaar geplaatste sets kan uitgesloten worden door eenvoudige kanaalselectie via drukknop in de fotocel.

De XP30 fotocel wordt gebruikt op de Terminus en Pretorian poorten. Bij de Terminus is standaard één set aanwezig, bij de Pretorian worden 2 sets gemonteerd tijdens de productie van de poort. De XP30 kan uiteraard ook voor andere poorttypes gebruikt worden.

# XP30 FOTOCELLEN



MODEL	XP30
Voeding	12-24 V AC / DC
Stroomopname	Tx: 20 mA, Rx: 30 mA
Beschermingsgraad	IP54
Omgevingstemperatuur	-20°C / +55°C
Wijze van uitlijning	Automatisch
Hoek verticale optische automatische uitlijning	+/- 7° (20 m) tot +/- 13° (5 m)
Montage	Wand / paal